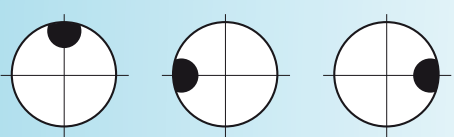
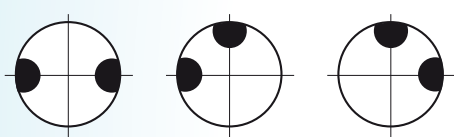
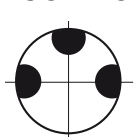


## MESCOLATORI TURBINA AD ASSE VERTICALE - SERIE XT

DATI TECNICI	UM	XT 3000	XT 4500
Capacità volumetrica di carico	Lt	3000	4500
Resa per ciclo (calcestruzzo non vibrato)	Lt	2400	3600
Resa per ciclo (calcestruzzo vibrato)	Lt	2000	3000
Potenza motore mescolazione	Hp/Kw	100/75	150/110
Velocità rotazione bracci	Giri/min	17	15
Pale di mescolazione	N°	11+2	14+2
Dimensione massima aggregati	mm	Forma circolare 80	Frantumato 65
Peso senza skip scarico	Kg	6800	10800
Peso con skip di scarico	Kg	10550	----

### SCHEMA DELLE POSSIBILITÀ DI POSIZIONAMENTO DELLA PORTINA DI SCARICO

N°1 PORTINA DI SCARICO	N°2 PORTINE DI SCARICO	N°3 PORTINE DI SCARICO
 <p>Lato motore      Lato motore      Lato motore</p>	 <p>Lato motore      Lato motore      Lato motore</p>	 <p>Lato motore</p>

#### KOMPLET ITALIA S.R.L.

Sede Amm.va: Via Modigliani, 8 60019 Senigallia (AN) Italy

Sede legale: Viale Vittoria, 75 Jesi (AN) Italy

Tel. + 39.071.6609823 Fax +39.071.6611069

Capitale Soc. € 100.000,00 - C.C.I.A.A. Ancona n° 27222

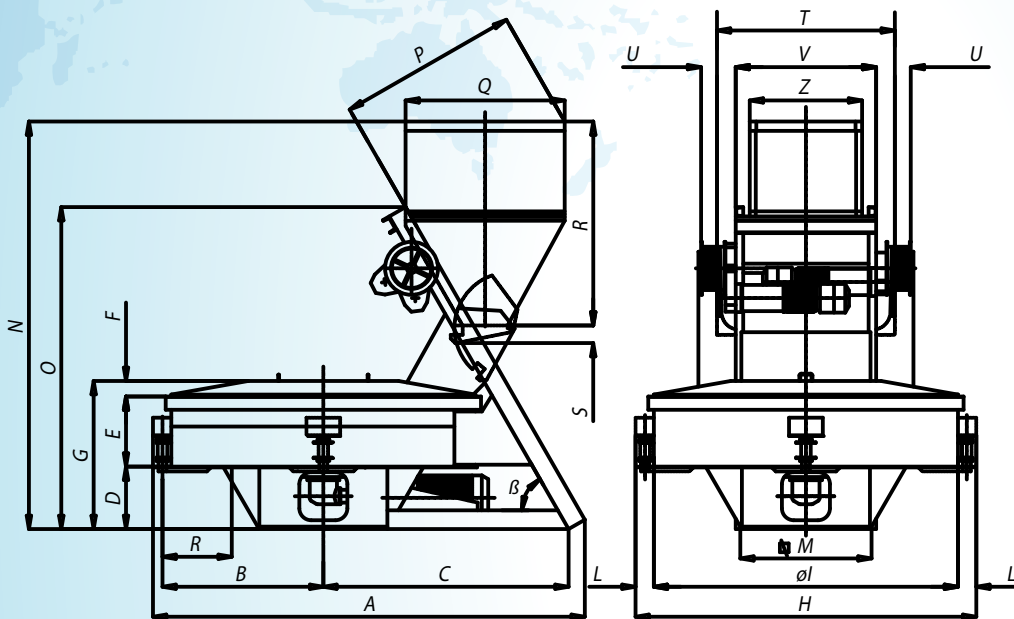
Cod Fisc. e P.I. 02035890421

## MESCOLATORI TURBINA AD ASSE VERTICALE - SERIE XT

TIPO	A	B	C	D	E	F	G	H	I	L	M	N	O	P	Q	R	S	T	U	V	Z
XT3000	4713	1752	2620	615	760	220	1595	3816	3266	275	1600	4150	2800	1880	1700	2080	210	1930	370	1500	1220
XT4500	---	2127	---	775	1060	200	2035	4566	4016	275	1600	---	---	---	---	---	---	---	---	---	---

B - STANDARD 60° (POSSIBILITÀ DA 45° A 75°)

Dati tecnici e dimensioni possono essere variati senza preavviso



### KOMPLET ITALIA S.R.L.

Sede Amm.va: Via Modigliani, 8 60019 Senigallia (AN) Italy

Sede legale: Viale Vittoria, 75 Jesi (AN) Italy

Tel. + 39.071.6609823 Fax +39.071.6611069

Capitale Soc. € 100.000,00 - C.C.I.A.A. Ancona n° 27222

Cod Fisc. e P.I. 02035890421